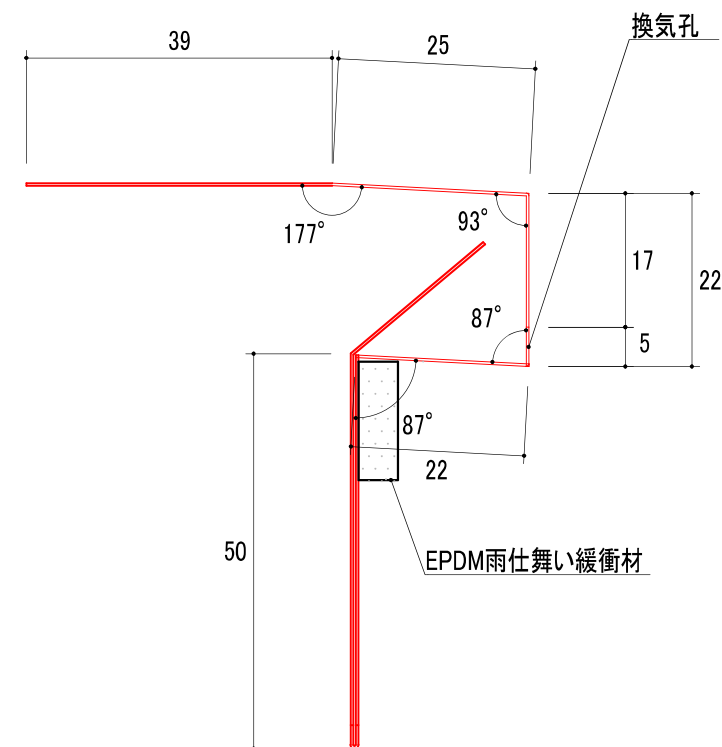
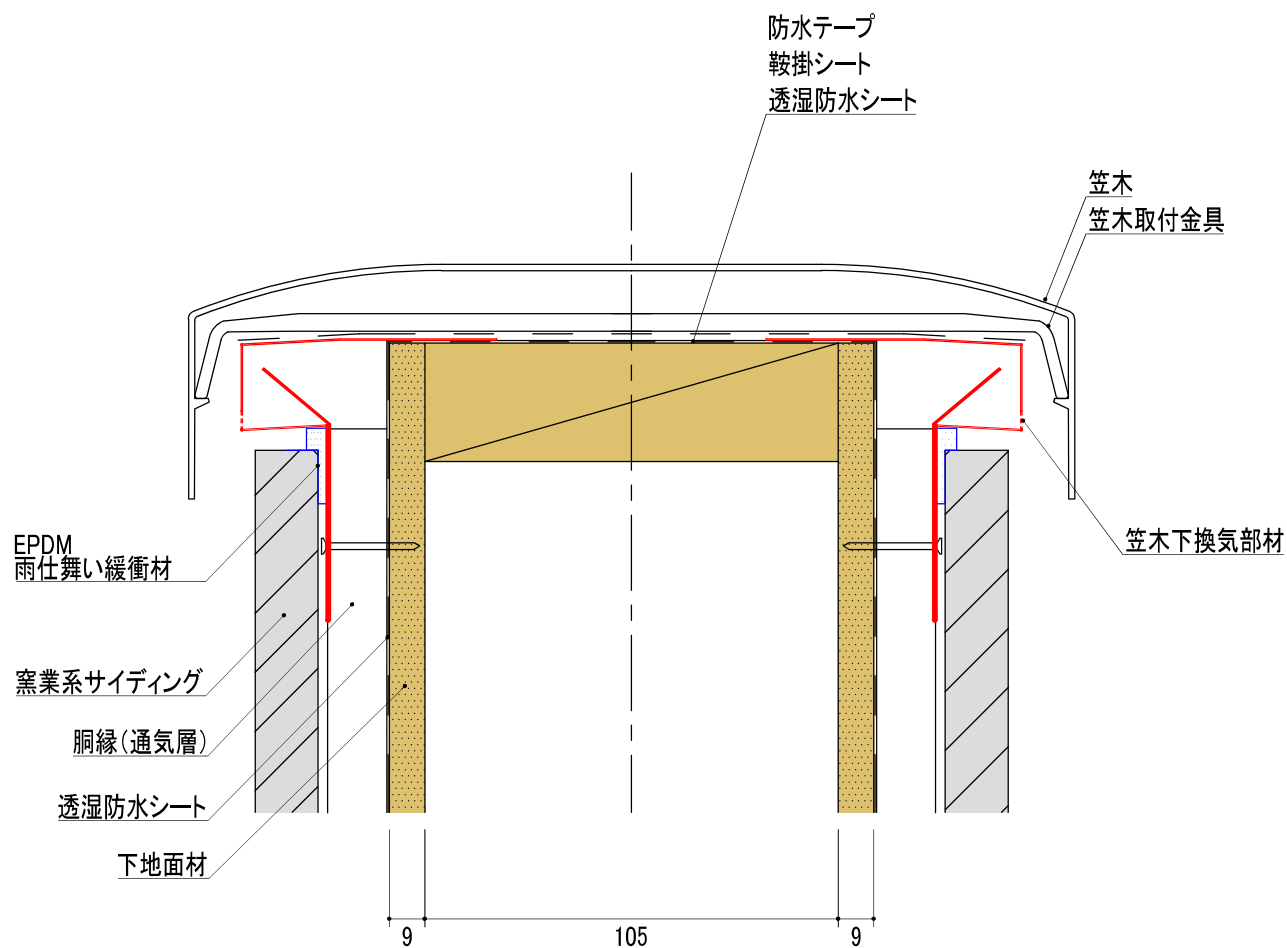


# 納まり図

品番	品名	有効開口面積
YY6003MB-SL2	アンタレスミニBシールレスII	67.7cm <sup>2</sup> /本



改訂	材質	日付	縮尺	品名	承認 検 '23.11.10 大西	作図 大田	
	ガルバリウムカラー鋼板	2023.11.15	S=1/2	アンタレスミニBシールレスII			
	板厚	図面No	長さ	品番			
	0.35mm	DD_YY6003MB-SL2_1	1820mm	YY6003MB-SL2			